

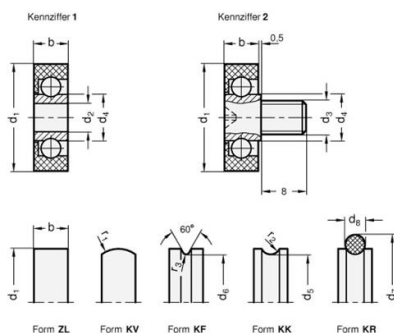
Nieuw in het assortiment: Geleiderollers GN 753

Soepel lopend en duurzaam



Alles wat gemakkelijk en zonder veel moeite te verplaatsen is, werkt efficiënt, ergonomisch en kenmerkt een hoge kwaliteit. Dit is het geval bij duwen en uitschuiven van bijvoorbeeld kastlades, schermen en variabele wandbekleding maar ook in een machineomgeving of in laboratoria.

De **geleiderollers type GN 753** zijn bedoeld voor het verplaatsen van kleine gewichten. Ze worden bijvoorbeeld veel gebruikt in de aandrijftechniek. Ze zijn verkrijgbaar in diverse uitvoeringen en maten en zijn voorzien van een omsloten kogellager. De geleiderollers zijn daarnaast heel duurzaam. Ze kunnen met gemak een minimum aantal van 1 miljoen omwentelingen aan. De loopvlakken zijn gemaakt van Polyacetal (POM) en hebben afzonderlijke dwarsdoorsnedes. Naast de gladde versie zijn er ook holle, geribbelde en bolvormige versies verkrijgbaar, tevens passend bij de bijbehorende geleiderails.



Dankzij de hoogwaardige kogellagers bewegen de rollers niet alleen gemakkelijk, ze zijn tevens heel stil en slijtvast. De rollers worden bevestigd door middel van een radiale, cilindrische boring, een eenzijdig gemonteerd draadeind of ook door een klinknagel (deze versie is uitsluitend op aanvraag verkrijgbaar).

Eveneens belangrijk: de rollers zijn conform RoHs en daardoor geschikt voor nagenoeg elke toepassing. Het temperatuurbereik ligt tussen 0°C en 40°C.

Voor meer informatie kunt u terecht op onze website drabbe.nl